



NEU
HS-2010 S

REFRAKTIONS- UND UNTERSUCHUNGSEINHEITEN

Look closer. See further.

 **HAAG-STREIT**
DEUTSCHLAND

Gutes noch besser machen. Funktion trifft Design.

Mit der Untersuchungseinheit HS-2010 hat HAAG-STREIT DEUTSCHLAND vor über 20 Jahren den Arbeitsplatz des Augenarztes neu durchdacht. Die **neu aufgelegte Refraktionseinheit HS-2010 S** präsentiert sich **nach einem umfassenden Facelift** in einem zeitgemäßen, eleganten Design – ohne Kompromisse bei Funktionalität und Ergonomie. Unsere Lösungen kombinieren **anwenderorientierte Funktionalität** und **höchste Qualität**. Hiervon haben sich unsere Kunden in vielfältigen Projekten sowohl im niedergelassenen Bereich als auch in den Kliniken überzeugen können.

Lernen Sie unser Leistungsspektrum Refraktions- und Untersuchungseinheiten kennen – gern beraten wir Sie unverbindlich zu Ihrer individuellen Lösung.





HS-2010 S	04
HS-2010	06
HS-1410	08
HS-810	10
ELARA 900	12
REFRACTOR 900	13
TECHNISCHE DATEN	14

HS-2010 S

ERGONOMIE & EFFIZIENZ

Neu gedachtes Design

Die HS-2010 S Einheit vereint durchdachtes Design mit maximaler Funktionalität und wurde vollständig im Hinblick auf Ergonomie und Effizienz neu entwickelt. Sowohl der Schiebetisch als auch der Patientenstuhl und der Phoropterarm lassen sich individuell und präzise auf die Bedürfnisse jedes einzelnen Patienten abstimmen.

Ergänzt wird die Ausstattung durch eine übersichtliche Handgeräteablage, einen großzügig dimensionierten Korpus, einen flexibel schwenkbaren Gläserkasten sowie eine praktische Ablagefläche für Patientenbrillen.

ZUVERLÄSSIG & LANGLEBIG

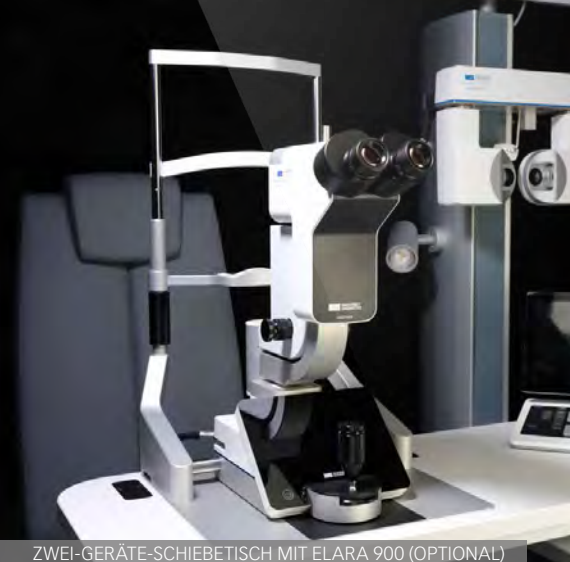
Höchster Qualitätsanspruch

Alle Haag-Streit Doms Einheiten sind bekannt für ihre Langlebigkeit und hohe mechanische Qualität. Sie werden unter dem Qualitätsmanagement System ISO 13485 für Medizinprodukte in Thüringen, Deutschland entwickelt und hergestellt.

EINFACHE REINIGUNG & ANSPRECHENDE OPTIK

Wertige Oberflächen

Neben Lack und Holz gehören optional auch Oberflächen aus Laminat (Schichtstoff) oder aus dem Werkstoff Hi-Macs zum Angebot. Alle Oberflächen sind hochwertig und erfüllen die hohen Anforderungen an Hygiene und Beständigkeit durch Wischdesinfektion.



ZWEI-GERÄTE-SCHIEBETISCH MIT ELARA 900 (OPTIONAL)



BRILLENABLAGE FÜR PATIENTEN



HANDGERÄTEABLAGE UND PROBIERGLÄSERKASTEN

1. Patientenstuhl

Vielfältige Einstellmöglichkeiten und elektromotorisch höhenverstellbar.

2. Handgeräte

Perfektionierte Arbeitsabläufe durch ergonomische Platzierung und durchdachtes Design.

3. Probierrgläserkasten

Alle Probierrgläser sauber geordnet und jederzeit griffbereit.

4. Container

Vier Schubfächer mit offener Ablage – Platz für alles rund um die Augenuntersuchung.

5. Arbeitsplatzleuchte

Individuell einstellbar, optimiert für Refraktion und chirurgische Eingriffe.

» **HS-2010 S** z. B. mit Elara 900,
Refractor 900 und HEINE-Handgeräte
und Kopfophthalmoskop.«



NEU



ZWEI-GERÄTE-SCHIEBETISCH MIT ELARA 900 (OPTIONAL)

06 | 07 Refraktions- und Untersuchungseinheiten

HS-2010

FUNKTIONALITÄT

Geräte-Schiebetisch

Die Refraktions- und Untersuchungseinheit wird als Standard mit einem Zwei-Geräte-Schiebetisch geliefert. Die Langlebigkeit und das einfache Handling werden durch das Schneeberger-Prinzip erreicht.



BELEUCHTETES SCHALTPULT

ROLLSTUHLGERECHT

HS-2010 B



Durch das einfache Wegschwenken oder Wegschieben des Patientenstuhles gelingt die Positionierung von Rollstuhlpatienten mit nur wenigen Handgriffen. Das Quadro-Hubsäulen-System sorgt dafür, dass die Arbeitsplatzhöhe individuell eingestellt werden kann. Stufenlos und auf den Millimeter genau.

LANGLEBIGKEIT

Wertige Oberflächen

Neben Lack und Holz bieten wir Ihnen auch optional Oberflächen aus Kunststoff oder aus dem Werkstoff Corian (Ausführung Hi-Macs) an. Für eine hohe Langlebigkeit der Oberflächen empfehlen wir den Schichtstoff Resopal oder Egger, der mit einer ABS Kante oder Multiplex einen wertigen Kantenschutz bietet.



SCHNEEBERGER-PRINZIP

1. Patientenstuhl

Vielfältige Einstellmöglichkeiten und elektromotorisch höhenverstellbar.

2. Handgeräte

Perfektionierte Arbeitsabläufe durch ergonomische Platzierung und durchdachtes Design.

3. Probiertgläserkasten

Alle Probiertgläser sauber geordnet und jederzeit greifbar.

4. Container

Vier Schubfächer mit offener Ablage – Platz für alles rund um die Augenuntersuchung.

5. Arbeitsplatzleuchte

Individuell einstellbar, optimiert für Refraktion und chirurgische Eingriffe.



» **HS-2010** z. B. mit BQ900 LED,
Visutron 900 Touch und Sehzeichen-
projektor sowie HEINE-Handgeräte
und Kopfhthalmoskop.«

HS-1410

INTEGRATION

Visutron 900 Touch

Einzigartige Integration des Phoropters in die Einheit. Der Phoropter wird motorisch ausgezogen und die Nahrefraktion individuell und patientengerecht eingestellt.

QUALITÄTSVERSPRECHEN

Hochwertiges Design

Präzise Passungen durch Laserfertigung, durchgängig ergonomisches Design, aufgeräumtes Äußeres durch verdeckte Kabelschächte, langlebige Oberflächen (desinfektionsmittelresistent) und modernes Design machen die HAAG-STREIT Refraktions- und Untersuchungseinheiten zur ersten Wahl in Ihrer Praxis.

WIRTSCHAFTLICHKEIT

Die Alternative

Damit wir in Zukunft gemeinsam noch mehr erreichen, haben wir die kompakte Einheit entwickelt, die speziell für den zweiten oder dritten Arbeitsplatz bestens geeignet ist und mit einem ausgesprochen guten Preis-Leistungsverhältnis überzeugt.



PHOROPTER VISUTRON 900 TOUCH MIT CLEARCHART



GLÄSERKASTEN



HANDGERÄTEABLAGE

1. Patientenstuhl

Vielfältige Einstellmöglichkeiten und elektromotorisch höhenverstellbar.

2. Schaltpult

Ergonomische Platzierung und intuitive Bedienung für alle wichtigen Funktionen im Untersuchungszimmer.

3. Container

Vier Schubladen mit offener Ablage – Platz für alles rund um die Augenuntersuchung.

4. Probiertgläserkasten

Alle Probiertgläser sauber geordnet und jederzeit griffbereit.



» **HS-1410** z. B. mit BP900 LED,
Imagingsystem, Visutron 900 Touch
und Sehzeichenmonitor Clearchart 4P
sowie HEINE-Handgerät mit Ladestation.«

HS-810

ERGONOMIE

Patientenstuhl

Elektrisch höhenverstellbar, mit großem Hubbereich, optional mit neigbarer Rückenlehne bis 180°, 360° Drehbereich, horizontaler Sitzverschiebung und abgewinkelten Armlehnen lieferbar.

PROFESSIONALITÄT

Effizientes Raumwunder

Refraktions- und Untersuchungseinheiten von HAAG-STREIT stehen für professionelles Arbeiten rund um die Routineuntersuchung am Auge. Auch die HS-810 punktet mit Schnelligkeit, Effizienz und Präzision auf kleinem Raum.

ANWENDERORIENTIERUNG

Durchdachtes Zubehör

Mit vielen Extras und Optionen zeigt sich auch die HS-810 in jedem Detail durchdacht. So lassen sich z. B. über einen kabellosen Wandanschlusskasten viele externe Funktionen steuern. Kleine Details wie eine gepolsterte Brillenablage oder eine Lochblende, hinter der ein PC unauffällig Platz findet, machen die Einheit zu einem wahren Raumwunder. Optional mit individuell einstellbarer Arbeitsplatzleuchte und Leselampe lieferbar.



REFRACTOR 900 (OPTIONAL)



SCHALTKNÖPFE



BRILLENABLAGE FÜR PATIENTEN

1. Zwei-Geräte-Schiebetisch

Schwenk- und ausziehbar für optimale Platznutzung von bis zu zwei Geräten, wie z. B. Lenstar Myopia und Spaltlampe.

2. Leseleuchte

Optionale Leselampe, individuell einstellbar.

3. Handgeräte

Alle Kleingeräte wie Hand-Ophthalmoskop und Skiaskop sind ergonomisch schnell erreichbar.

» **HS-810** z. B. mit BQ900 LED,
Visutron 900 Touch Prisko mit
Vorneigeeinrichtung und
Sehzeichenprojektor sowie
HEINE-Handgeräte.«



Elara 900

NEU

Erstklassige klinische Sicht

Die Elara 900 definiert die Möglichkeiten der Spaltlampenmikroskopie neu: Sie vereint die bewährte Schweizer Optik von Haag-Streit mit unserer revolutionären „P-Type“-Projektorbeleuchtung und einer dual integrierten Kamera für ein eindrucksvolles 3D*-Erlebnis.

Gesteigerte Effizienz

Die Elara 900 optimiert Abläufe – und lässt dabei Raum für die individuelle Versorgung der Patient:innen. Profitieren Sie von „Presets“, mit denen sich vordefinierte Untersuchungsszenarien per Tastendruck aktivieren lassen. Vergrößerung und Höhenanpassung steuern Sie nahtlos über den Joystick. 3D*-Bilder sowie -Videos in 4K erfassen Sie bequem per Knopfdruck.

Optimierte Ergonomie

Die Elara 900 überzeugt mit geneigten Okularen, einer stufenlosen Höhenverstellung und bedienfreundliche Kontrollelemente nahe am Nutzer. Eine grosszügige Kopfstütze sorgt gleichzeitig für optimalen Komfort der Patient:innen. Ergänzt wird dies durch ein intuitives Touchscreen-Layout für eine reibungslose Systembedienung. So reduziert die Elara 900 körperliche Belastung, fördert eine gesunde Körperhaltung und verbessert das Untersuchungserlebnis.

*3D-Lizenz erforderlich



BEWÄHRTE OPTIK, OPTIMIERTES DESIGN



LEISTUNGSSTARKE „PRESETS“



HOCHAUFLÖSENDE 3D-BILDER UND -VIDEOS



NEU

Refractor 900

Kompromisslose Leistung

Beschleunigen Sie Ihren Refraktions-Workflow, ohne Kompromisse bei Genauigkeit oder Zuverlässigkeit einzugehen. Der Refractor 900 wurde für die vielbeschäftigten Augenärzte von heute entwickelt und liefert Ergebnisse, denen Sie vertrauen können. Seine robuste Konstruktion gewährleistet eine zuverlässige Leistung. Funktionen wie ultraschneller Linsenwechsel, präzise 1/8-Dioptrien-Einstellungen und Echtzeit-VD-Bildgebung unterstützen schnelle und genaue Verschreibungen.

Flexible Ergonomie

Der Refractor 900 zeichnet sich durch ein schlankes Design mit flexiblen Aufstellungsmöglichkeiten aus, sodass er in jeden Raum passt. Sein intuitiver Touchscreen und die ergonomische Anordnung der Tasten ermöglichen eine reibungslose und effiziente Bedienung. Ein leiser Motor und ein transparenter Linsenträger tragen dazu bei, Ablenkungen zu reduzieren.

Nahtlose Integration

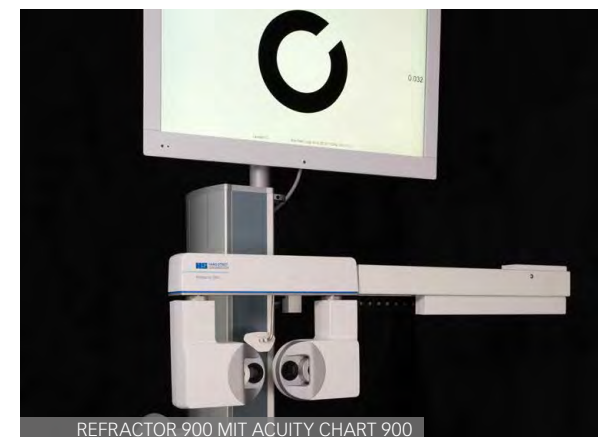
Der Refractor 900 gewährleistet eine nahtlose EMR-Integration und einen effizienten Datenaustausch, wodurch manuelle Eingaben und Fehler reduziert werden. Dank der Kompatibilität mit mehreren Geräten werden alle Diagnose-daten zusammengeführt, während die direkte Steuerung der Sehtestgeräte die Untersuchungen optimiert – so bleibt Ihr Arbeitsablauf von Anfang bis Ende vernetzt, organisiert und läuft reibungslos.



ENTWICKELT FÜR MEHR PATIENTENKOMFORT



VERLÄSSLICHE PRÄZISION



REFRACTOR 900 MIT ACUITY CHART 900

Technische Daten

Leistungsmerkmale

Maße

HS-2010S	1707 x 3121 mm max.
HS-2010	2060 x 3140 mm max.
HS-1410	1541 x 2640 mm max.
HS-810	1403 x 1338 mm max.

Anschlussleistung

HS-2010S	950 VA
HS-2010	950 VA
HS-1410	950 VA
HS-810	1500 VA

Schutzart

HS-2010S	IP 20
HS-2010	IP 20
HS-1410	IP 20
HS-810	IP 20

Anschlussspannung

HS-2010S	230 V / 50 Hz
HS-2010	230 V / 50 Hz
HS-1410	230 V / 50 Hz
HS-810	230 V / 50 Hz

Länge Netzkabel für Festanschluss

HS-2010 S	2000 mm
HS-2010	2000 mm
HS-1410	2000 mm
HS-810	2000 mm

Schutzklasse

HS-2010S	Klasse I
HS-2010	Klasse I
HS-1410	Klasse I
HS-810	Klasse I

maximale zulässige Stromaufnahme

HS-2010S	4 A
HS-2010	4 A
HS-1410	4 A
HS-810	6,3 A

Spannungsversorgung der Tisch- und Handgeräte

HS-2010 S	6 V / 12 V, 3,5 V*
HS-2010	6 V / 12 V, 3,5 V*
HS-1410	6 V / 12 V, 3,5 V*
HS-810	6 V / 12 V, 3,5 V*

*stufenlos einstellbar
(wenn Kaltgeräteanschluss: 230 V / 50 Hz)

Geräteklasse

HS-2010S	Medizinprodukt der Klasse 1
HS-2010	Medizinprodukt der Klasse 1
HS-1410	Medizinprodukt der Klasse 1
HS-810	Medizinprodukt der Klasse 1

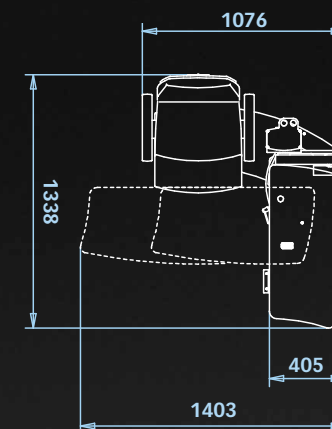
Maßgeschneidert für Klinik und Praxis

HS-810



Präzise mit Lasertechnologie gefertigte Metallteile, desinfektionsmittelgeeignete Oberflächen, Kantenverläufe aus einem Guss, konsequent ergonomisches Design mit perfekter Geräteintegration.

Individuelle Farbgestaltung: Ob in attraktiven RAL-Farben oder Varianten in Echtholz oder Multiplex – die vielen Auswahlmöglichkeiten definieren einen neuen Designanspruch für den Arbeitsplatz.



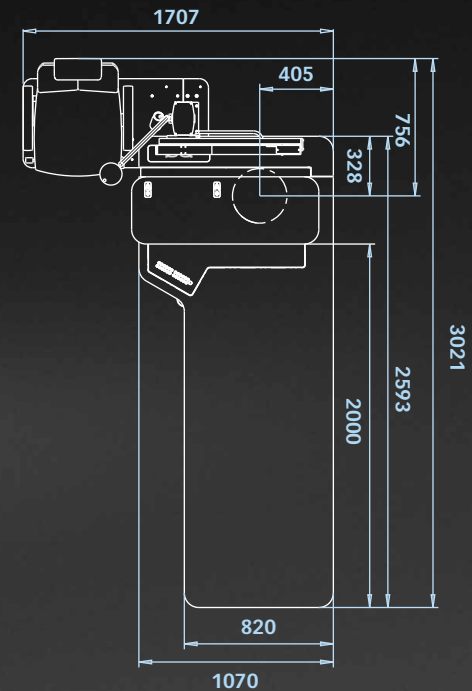
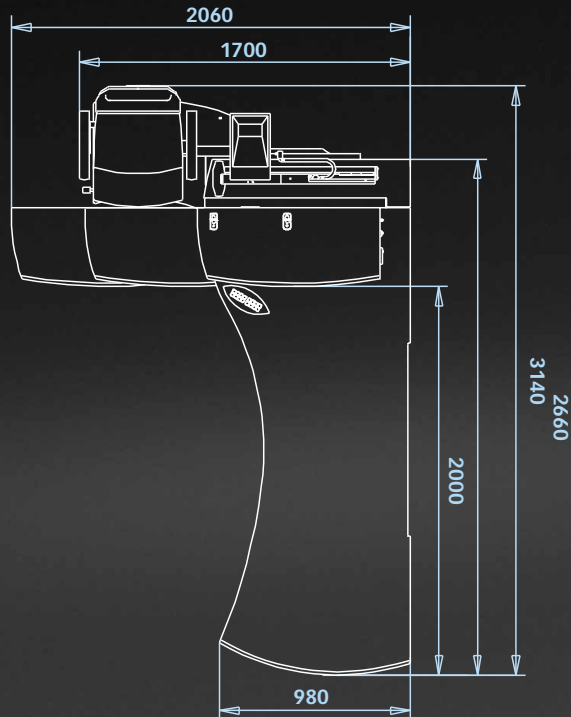
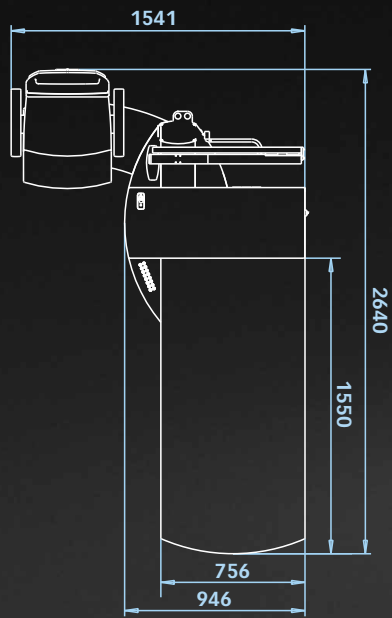
HS-1410



HS-2010



HS-2010 S



HAAG-STREIT DEUTSCHLAND

Rosengarten 10 | D-22880 Wedel

Tel.: +49 (0)4103 709 02 | Fax: +49 (0)4103 709 370

info@haag-streit.de | www.haag-streit.de



Praxisplanung nach Maß

Planen Sie einen Neubau, einen Umbau oder auch nur einen neuen Untersuchungsraum? HAAG-STREIT Deutschland steht für Sie als Praxisplaner bereit und unterstützt Ihr Vorhaben schnell und kompetent.



100% CO2-neutral produziert
100% recycelbar